



PAVUS, a.s.

Číslo zakázky :
Z220190224

ODBORNÉ STANOVISKO

**pro štítové kování, typ MP-FAVORIT-SH,
MP-FAVORIT-SO, MP-FAVORIT-SOD, MP-COSLAN-SO,
MP-COSLAN SPECIAL-SOK,
MP-COSLAN SPECIAL-SOD,
MP-FAVORIT SPECIAL-SOD, MP-DANIELA-SH,
MP-DANIELA-SO, MP-TORNADO-SO, MP-NERO-SO,
MP-MONA-SO, MP-QUADRA-SH**

provedené na základě:
protokolu o zkoušce požární odolnosti požárního uzávěru

Objednatel : **MP KOVÁNÍ, s.r.o.**
Divišovská 328
258 01 Vlašim

Posudek obsahuje: 5 stran textu + 7 stran příloh

Počet výtisků : 3
Číslo výtisku : 1

Praha, duben 2019

Bez písemného souhlasu zpracovatele se dokument nesmí reprodukovat jinak než celý.

Obsah:	Strana
1 Předmět odborného stanoviska	3
2 Podklady použité při zpracování odborného stanoviska	3
3 Popis bezpečnostního kování	3
4 Protokoly o zkoušce využité pro odborné stanovisko	3
4.1 Protokoly o zkouškách	3
4.2 Podmínky namáhání a výsledky zkoušek	4
5 Zhodnocení variantních typů kování	4
6 Závěr	5
Příloha č. 1 (1x A4)	
Příloha č. 2 (6 x A4)	

Odborné stanovisko je vypracováno na základě smlouvy číslo Z220190224 uzavřené mezi objednatel - firmou MP KOVÁNÍ, s.r.o. a zpracovatelem PAVUS, a. s.

1 Předmět odborného stanoviska

Předmětem této práce je shrnutí výsledků zkoušek požárních uzávěrů se štíťovým ocelovým kováním, typ MP-FAVORIT-SH, MP-FAVORIT-SO, MP-FAVORIT-SOD, MP-COSLAN-SO, MP-COSLAN SPECIAL-SOK, MP-COSLAN SPECIAL-SOD, MP-FAVORIT SPECIAL-SOD, MP-DANIELA-SH, MP-DANIELA-SO, MP-TORNADO-SO, MP-NERO-SO, MP-MONA-SO, MP-QUADRA-SH (výrobce MP kování).

2 Podklady použité při zpracování odborného stanoviska

- [1] ČSN 73 0810 Požární bezpečnost staveb – Společná ustanovení
- [2] ČSN EN 1634-1+A1 Zkoušení požární odolnosti a kouřotěsnosti sestav dveří, vrat, uzávěrů, otevíravých oken a prvků stavebního kování – Část 1: Zkoušky požární odolnosti sestav dveří, vrat, uzávěrů a otevíravých oken
- [3] Protokol o zkoušce FIRES-FR-046-19-AUNS ze dne 14.05.2019, vydal FIRES, s.r.o.
- [4] Písemný souhlas s využitím výsledků, uvedených v Protokolu o zkoušce FIRES-FR-046-19-AUNS ze dne 31.05.2019, vydal jednatel firmy ADOR CZ s.r.o.

3 Popis rozetového kování

Předmětem zhodnocení chování při požáru je zkoušené kování z nerezové oceli, typ MP-FAVORIT-SH a MP-COSLAN SPECIAL-SOK.

Technická dokumentace – viz Příloha č. 1.

Dále jsou předmětem hodnocení tvarové varianty odzkoušeného kování, typ MP-FAVORIT-SO, MP-FAVORIT-SOD, MP-COSLAN-SO, MP-COSLAN SPECIAL-SOD, MP-FAVORIT SPECIAL-SOD, MP-DANIELA-SH, MP-DANIELA-SO, MP-TORNADO-SO, MP-NERO-SO, MP-MONA-SO, MP-QUADRA-SH. Všechny tyto typy kování jsou dodávány výrobcem MP KOVÁNÍ, s.r.o. a všechny jsou vyrobeny z nerezové oceli.

Technická dokumentace – viz Příloha č. 2.

4 Protokoly o zkoušce využité pro odborné stanovisko

4.1 Protokoly o zkouškách požární odolnosti

Jméno laboratoře Číslo akreditace	Objednatel protokolu o zkoušce	Číslo protokolu Datum vydání protokolu	Zkušební postup
<i>FIRES, s.r.o. Batizovce Slovensko SNAS Reg. No. 041/S-159</i>	<i>ADOR CZ s.r.o. Žichlínské Předměstí Dobrovského 981 563 01 Lanškroun</i>	<i>FIRES-FR-046-19-AUNS 2019-05-14</i>	<i>EN 1634-1: 2014 + A1: 2018</i>

*) Písemný souhlas s využitím výsledků zkoušek vystavil jednatel firmy dne 31.05.2019.

4.2 Podmínky namáhání a výsledky zkoušek

Zkušební postup Číslo protokolu Datum vydání	Parametr	
STN EN 1634-1 FIRES-FR-215-17-AUNS 2017-11-22	Jednokřídlové dřevěné požární dveře prosklené EI, EW 30 DP3, do ocelové zárubně + mřížka, typ ADORY DS II	
	Teplotní namáhání Směr namáhání	<i>Normová křivka teplota / čas Ze strany se závěsy i ze strany bez závěsů</i>
	Počet exponovaných stran Vyvozené zatížení Podpěrné podmínky	<i>2 0 Normová tuhá podpěrná konstrukce, tloušťka 100 mm, objemová hmotnost 450 kg.m⁻³</i>
	Tepelné namáhání ze strany se závěsy (kování MP-FAVORIT-SH): Celistvost (E) - měrky spár - bavlněný polštářek - trvalé plamenné hoření Tepelné namáhání ze strany bez závěsů (kování MP-COSLAN SPECIAL-SOK): Celistvost (E) - měrky spár - bavlněný polštářek - trvalé plamenné hoření	<i>34 minut, bez porušení 34 minut 34 minut 42 minut, bez porušení 42 minut, bez porušení 42 minut, bez porušení</i>
Tepelné namáhání ze strany se závěsy (kování MP-FAVORIT-SH): Izolace (I) - průměrná teplota - maximální teplota - maximální teplota (doplňkový postup) - maximální teplota (zárubeň) (180 K) - maximální teplota (zárubeň) (360 K) Tepelné namáhání ze strany bez závěsů (kování MP-COSLAN SPECIAL-SOK): Izolace (I) - průměrná teplota - maximální teplota - maximální teplota (doplňkový postup)	<i>34 minut 34 minut 29 minut 34 minut 34 minut 42 minut, bez překročení 41 minut 33 minut</i>	

5 Zhodnocení variantních typů kování

Kování typ MP-FAVORIT-SO, MP-FAVORIT-SOD, MP-COSLAN-SO, MP-COSLAN SPECIAL-SOD, MP-FAVORIT SPECIAL-SOD, MP-DANIELA-SH, MP-DANIELA-SO, MP-TORNADO-SO, MP-NERO-SO, MP-MONA-SO, MP-QUADRA-SH jsou pouze tvarovými variantami odzkoušeného kování typ MP-FAVORIT-SH a MP-COSLAN SPECIAL-SOK.

Všechny tyto typy kování jsou dodávány výrobcem MP KOVÁNÍ, s.r.o. a všechny jsou vyrobeny z nerezové oceli.

6 Závěr

Na základě provedené zkoušky požární odolnosti jednokřídlového uzávěru s dřevěným dveřním křídlem, ocelovou zárubní a s nerezovým kováním, typ MP-FAVORIT-SH, MP-FAVORIT-SO, MP-FAVORIT-SOD, MP-COSLAN-SO, MP-COSLAN SPECIAL-SOK, MP-COSLAN SPECIAL-SOD, MP-FAVORIT SPECIAL-SOD, MP-DANIELA-SH, MP-DANIELA-SO, MP-TORNADO-SO, MP-NERO-SO, MP-MONA-SO, MP-QUADRA-SH (výrobce MP KOVÁNÍ, s.r.o.) bylo vypracováno toto Odborné stanovisko, které shrnuje výsledky provedené zkoušky.

Při zkoušce požární odolnosti uzávěru s dřevěným křídlem, ocelovou zárubní a s **nerezovým kováním, typ MP-FAVORIT-SH a MP-COSLAN SPECIAL-SOK (výrobce MP KOVÁNÍ, s.r.o.)** bylo dosaženo hodnot požární odolnosti E30 / EI₁20 / EI₂30 / EW30. Tyto hodnoty jsou platné pouze pro zkoušené typy kompletních uzávěrů (křídlo + zárubeň + kování + těsnění + typ podpěrné konstrukce + zabudování v podpěrné konstrukci).

Klasifikovat samostatně hodnotu požární odolnosti pro vnější kování není možné v evropském systému dle ČSN EN 13501-2 ani v národním systému podle ČSN 73 0810.

Na základě výsledků zkoušky požární odolnosti lze pouze konstatovat, že u zkoušených uzávěrů nedošlo po dobu 30-ti minut trvání normového požáru k porušení kritéria celistvosti (E), tepelně izolační schopnosti (I₂) a radiace (W) a po dobu 20-ti minut trvání normového požáru nedošlo k porušení kritéria tepelně izolační schopnosti (I₁) vlivem chování nerezového kování, typ MP-FAVORIT-SH a MP-COSLAN SPECIAL-SOK.

Tyto výsledky lze vztáhnout i na kování typ MP-FAVORIT-SO, MP-FAVORIT-SOD, MP-COSLAN-SO, MP-COSLAN SPECIAL-SOD, MP-FAVORIT SPECIAL-SOD, MP-DANIELA-SH, MP-DANIELA-SO, MP-TORNADO-SO, MP-NERO-SO, MP-MONA-SO, MP-QUADRA-SH.

Záměna vnějšího kování v odzkoušených sestavách požárních uzávěrů musí být vždy provedena pouze v souladu s postupy uvedenými v normách pro rozšířenou aplikaci výsledků zkoušek – a to pro uzávěry s dřevěnými křídly – v souladu s ČSN EN 15269-3 a ČSN EN 15269-1 a to vždy v platném znění.

Odborné stanovisko lze interpretovat pouze v plném znění, beze změn a doplňků.

Vypracovala:

Kontrolovala:

Schválil:

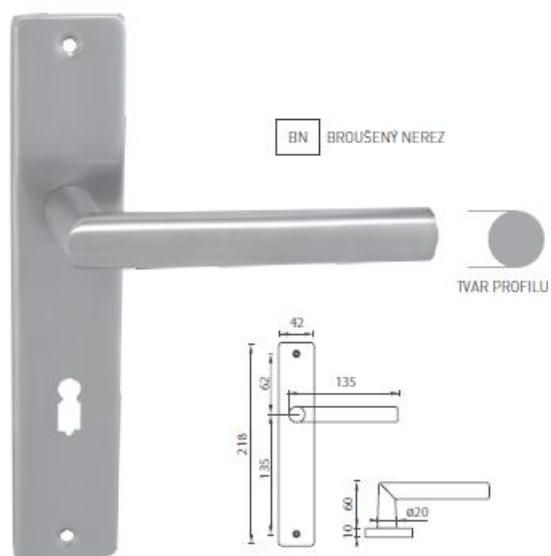
Ing. Zdeňka Stará

Ing. Jana Buchtová

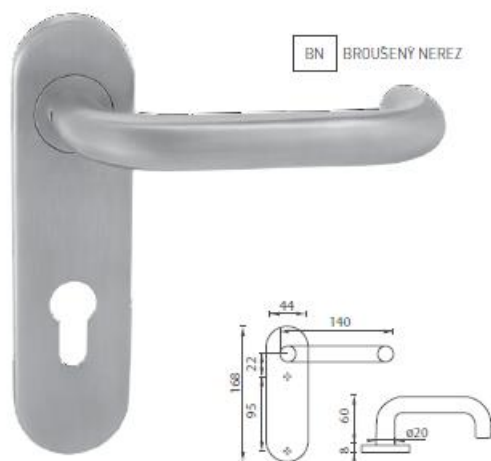
Ing. Jaroslav Dufek
ředitel PAVUS, a. s.

V Praze dne 20.08. 2019

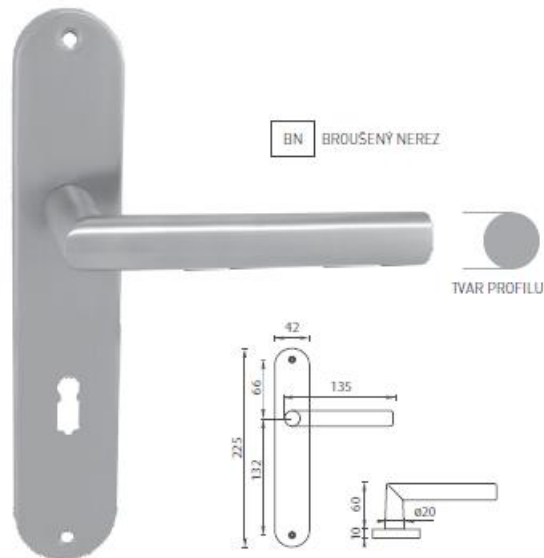
MP-FAVORIT-SH



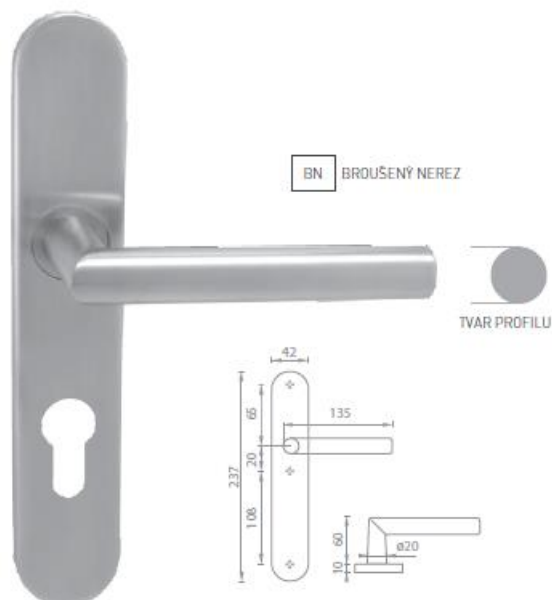
MP-COSLAN SPECIAL-SOK



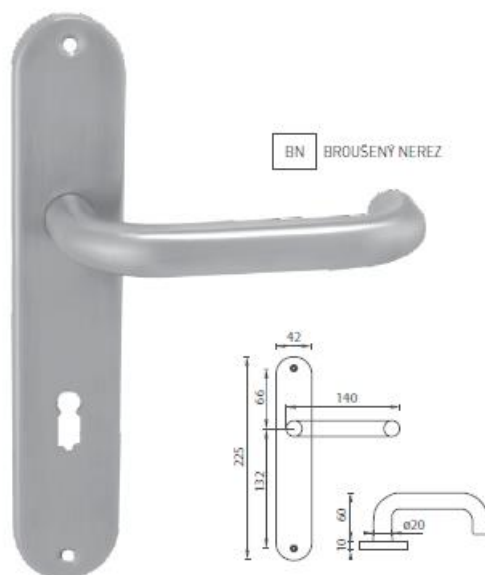
MP-FAVORIT-SO



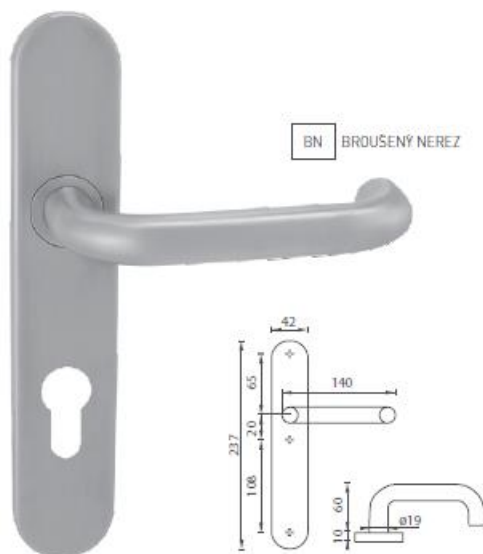
MP-FAVORIT-SOD



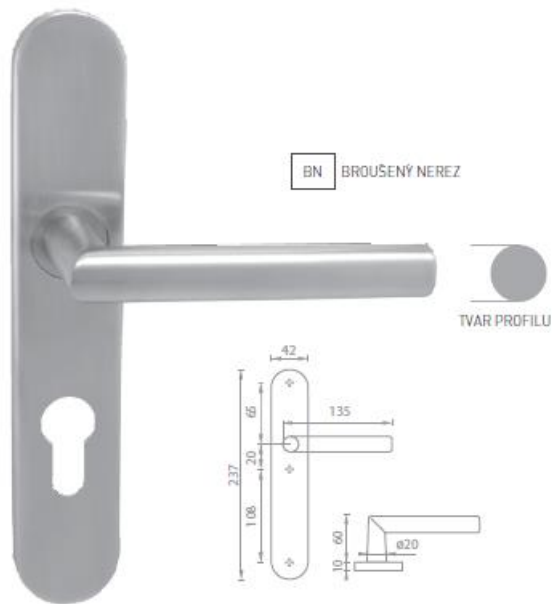
MP-COSLAN-SO



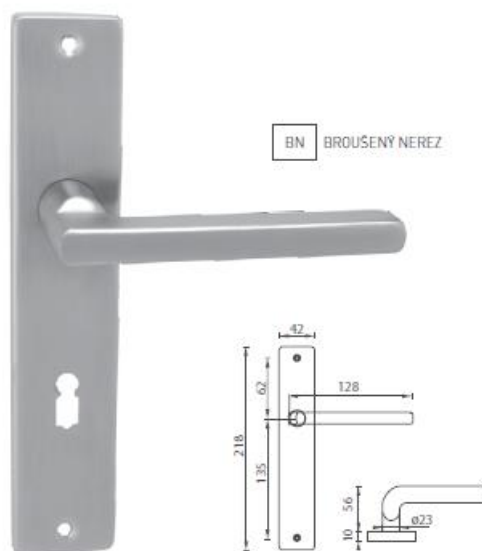
MP-COSLAN SPECIAL-SOD



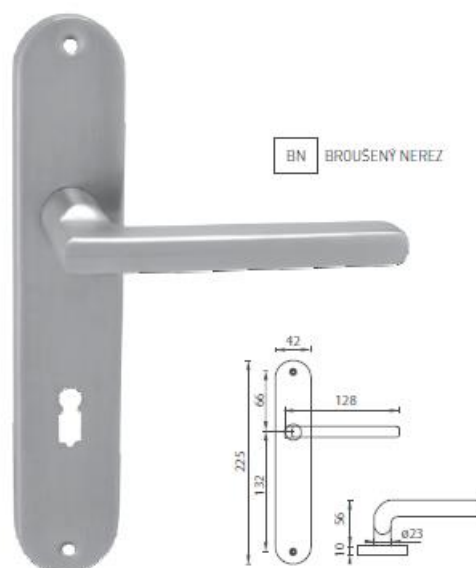
MP-FAVORIT SPECIAL-SOD



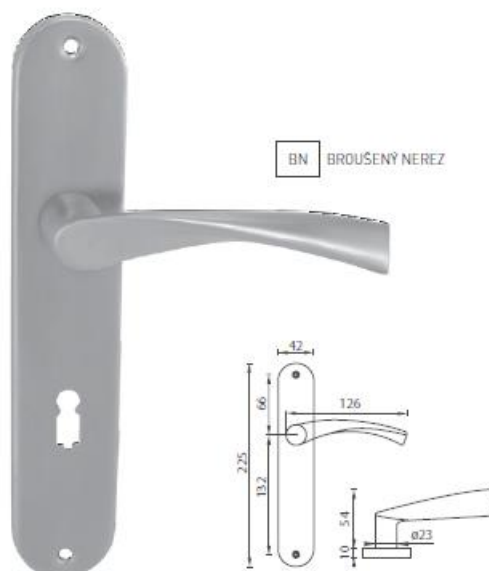
MP-DANIELA-SH



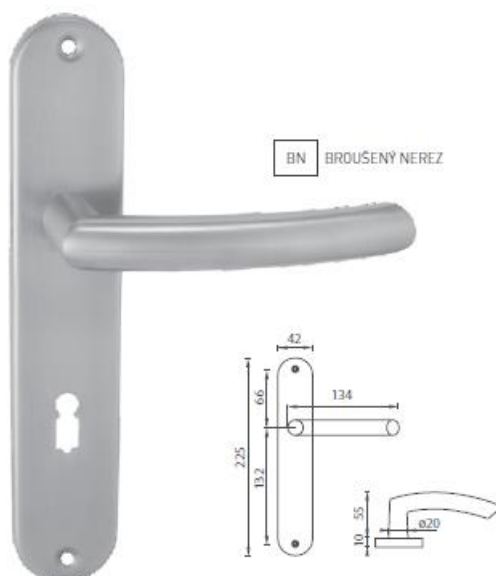
MP-DANIELA-SO



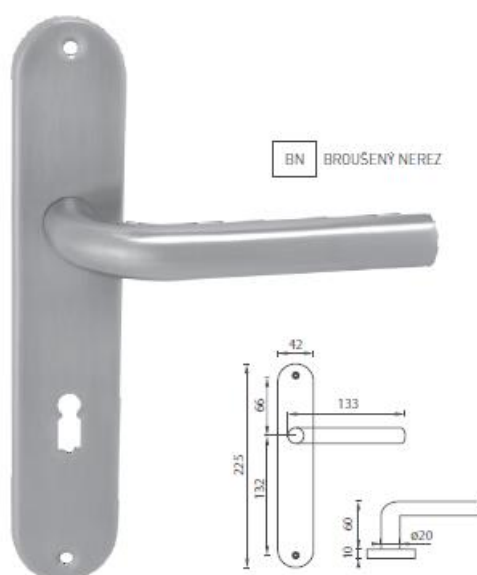
MP-TORNADO-SO



MP-NERO-SO



MP-MONA-SO



MP-QUADRA-SH

